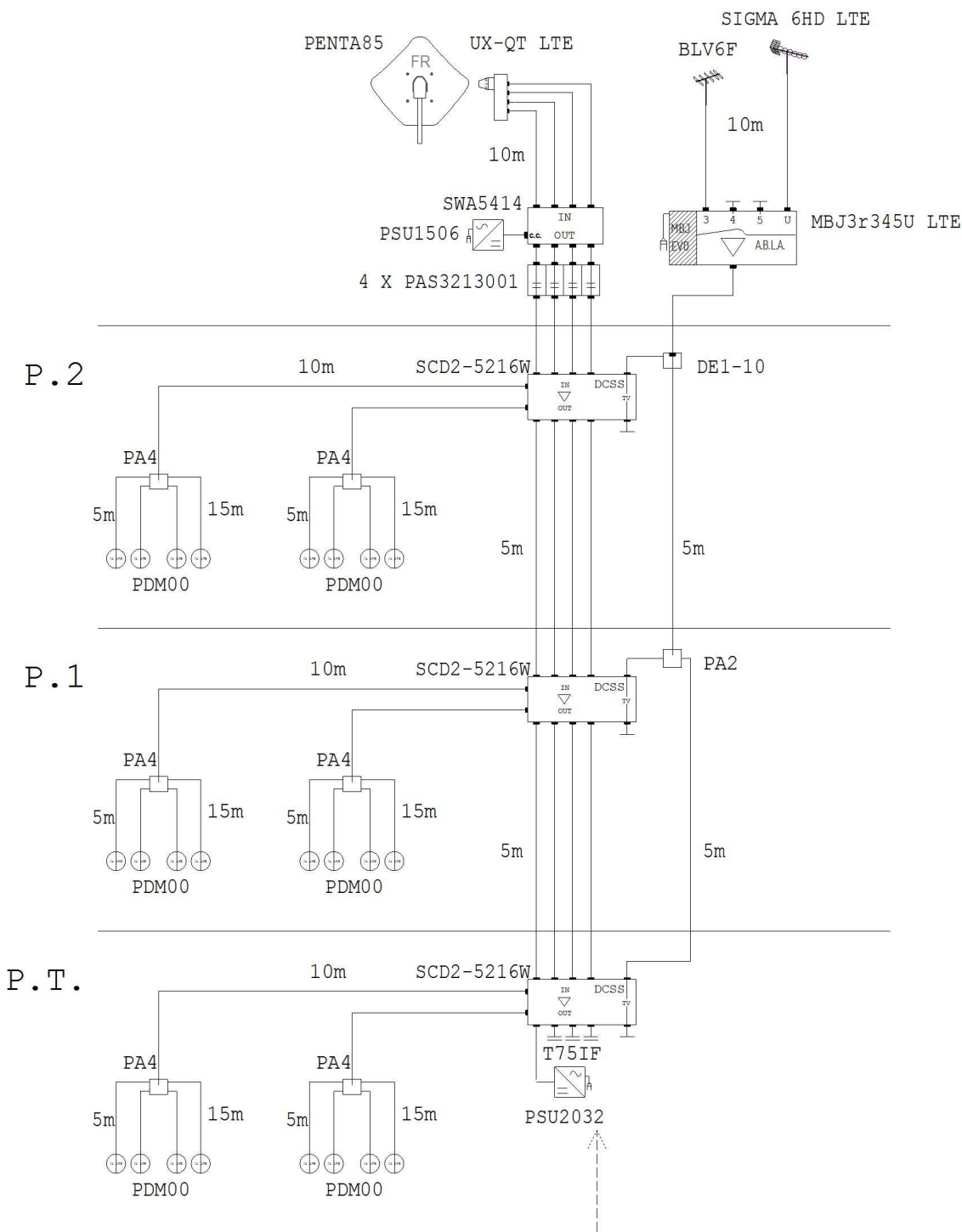


Condominio TV+SAT dCSS 3 piani 2 appartamenti per piano



L'indicazione delle antenne, dei supporti porta-antenna e dei preamplificatori da palo nello schema è puramente indicativa, in quanto la scelta dipende esclusivamente dalla tipologia di segnale TV ricevuto nella zona di realizzazione dell'impianto e dalla struttura dello stabile. Il presente schema di massima proposto non costituisce progetto che deve essere redatto da progettista abilitato.

Il dimensionamento delle antenne, miscelatori, amplificatori e relativi supporti di fissaggio è puramente indicativa in quanto la scelta dipende esclusivamente dalla tipologia di segnale ricevuto nella zona di realizzazione dell'impianto.

Le lunghezze dei percorsi nello schema sono puramente indicative. La distribuzione e la simulazione d'impianto sono realizzate utilizzando cavo con diametro 7mm (PAS4007111).

ALIMENTATORE OPZIONALE
quando i decoder non riescono a sostenere il carico sulla derivata

FRACCARO	Azienda: Fracarro Radioindustrie S.R.L.	Schema: Condominio TV+SATdCSS 3p 2e	File: Condominio_TV+SATdCSS_3p_2app.frx
	Indirizzo: Via Cazzaro 3 31033 Castelfranco Veneto (TV)	Impianto: Condominio TV+SAT dCSS 3 piani 2 appartamenti per piano	Data: 02/02/2018
			Stampa Foglio: Foglio1 (1/1)
			Autore: Customer Service Fracarro

Condominio_TV+SATdCSS_3p_2appImpianto: Condominio TV+SAT dCSS
3 piani 2 appartamenti per piano

Codice	Articolo	Descrizione	Q.tà Totale
211201	PENTA85	Penta 85 in Alluminio colore Bianco	1
287302	UX-QT LTE	Convertitore Universale 4 Uscite H/V con schermatura di blocco dei segnali LTE (4G)	1
213219	SIGMA 6HD LTE	Antenna L.B. UHF 6 el. filtro LTE all'interno, connettore F	1
218058	BLV6F	Antenna L.B. VHF b.3 6 el. Can. E5+E12 con connettore F	1
289085	CA75F	Carico 75 Ohm Connettore F	5
280702	PA4	Partitore 4 vie 5-2400 MHz	6
220003	PDM00	Presa demiscelata terminale 2dB schermata 47-2400MHz	24
287436	SCD2-5216W	Multiswitch DCSS in cascata con 5 ingressi e 2 uscite derivate utente, con CAG	3
223601	MBJ3r345U LTE	Amplificatore multibanda 4 ingressi: 3+DAB, 4, 5, UHF con filtro LTE e tecnologia A.B.L.A.	1
290002	T75IF	Carico Isolato 75 Ohm	3
280710	DE1-10	Derivatore 1 via Attenuazione 10dB	1
280701	PA2	Partitore 2 vie 5-2400 MHz	1
271036	SWA5414	Amplificatore 4 ingressi e 4 uscite SAT	1
287155	PSU1506	Alimentatore 15V 600mA	1
PAS3213001	PAS3213001	Blocco di tensione	4
287423	PSU2032	Alimentatore 20V 3250mA	1
PAS4007111	PAS4007111	Cavo Coassiale guaina PVC Ø 6,8 mm	383
287192	CF70B	Connettore F maschio ad avvitare per cavi con Ø 7 mm	90

La presente lista materiale di massima proposta non costituisce progetto che deve essere redatto da progettista abilitato.

Il dimensionamento delle antenne, miscelatori, amplificatori e relativi supporti di fissaggio è puramente indicativa in quanto la scelta dipende esclusivamente dalla tipologia di segnale ricevuto nella zona di realizzazione dell'impianto